



ELETTROPOMPE SOMMERSE 6" SEMIASSIALI IN GHISA

6" CAST IRON MIXED-FLOW SUBMERSIBLE ELECTROPUMPS

ÉLECTROPOMPES IMMERGÉES 6" SEMI-AXIALES EN FONTE



I corpi pompa 6" di tipo semiassiale, serie FB6S, sono per acque pulite per pozzi 6" DN 150.

Questo tipo di pompa è costituito dalla presenza dei corpi di stadio con diffusore incorporato e dalle giranti semiassiali, è da preferire quando si ha necessità di avere elevate portate con prevalenze medio-basse.

APPLICAZIONI:

- irrigazione
- approvvigionamento idrico
- aumento pressione
- antincendio

COSTRUZIONE:

- girante in ghisa G25
- corpo di stadio in ghisa G25
- bocca di mandata in ghisa G25
- valvola di ritegno in ghisa G25
- albero in acciaio inox AISI 420
- copri cavo in acciaio inox AISI 304
- griglia d'aspirazione in acciaio inox AISI 304
- viteria in acciaio inox AISI 304

CARATTERISTICHE:

- portata massima: 1417 l/m
- prevalenza massima: 401 metri
- potenza massima: 45 Kw
- diametro d'ingombro massimo: 150 mm (incluso il copri cavo)
- temperatura massima dell'acqua: 60°C (solo per corpo pompa, per il motore vedi catalogo motori)
- contenuto di sabbia massimo: 100 g/m³

OPTIONAL:

Su richiesta si possono fornire corpi pompa in ghisa:

- con giranti in bronzo GCuSn10 (B10)
- con giranti in acciaio inox AISI 316



6" pumps mixed-flow type, range FB6S, are for clean water for 6" wells DN 150.

This pumps have mixed-flow impellers with diffusers combined on each stage. They may be chosen when high capacity and medium-low head are needed.

APPLICATIONS:

- irrigation
- water supply system
- pressure boosting
- fire-fighting systems

CONSTRUCTION:

- cast iron G25 impellers
- cast iron G25 delivery bowl
- cast iron G25 pump body
- cast iron G25 non-return valve
- stainless steel AISI 420 shaft
- stainless steel AISI 304 cable cover
- stainless steel AISI 304 suction strainer
- stainless steel AISI 304 nuts, bolts and screws

FEATURES:

- maximum capacity: 1417 l/m
- maximum head: 401 meters
- maximum power: 45 Kw

- maximum encumbrance diameter: 150 mm (cable cover included)
- maximum water temperature: 60°C (only for the pump, for the motor see motors' catalogue)
- maximum sand content: 100 g/m³

OPTIONAL:

On demand cast iron pumps can be manufactured with:

- bronze GCuSn10 (B10) impellers
- stainless steel AISI 316 impellers



Les pompes 6" semi-axiales en fonte, série FB6S, sont pour eaux propres pour puits de 6" DN150. Ces pompes sont caractérisées par la présence de stades avec le diffuseur incorporé et roues semi-axiales. La gamme semi-axiale est à préférer quand il faut avoir hautes débits avec des basses et moyennes hauteurs.

APPLICATIONS:

- irrigation
- installation d'approvisionnement hydrique
- surpression
- anti incendie

CONSTRUCTION:

- roues en fonte G25
- corps d'étage en fonte G25
- orifice de refoulement en fonte G25
- crépine de non-retour en fonte G25
- arbre en acier inoxydable AISI 420
- couvre-câble en acier inoxydable AISI 304
- crépine d'aspiration en acier inoxydable AISI 304
- visserie en acier inoxydable AISI 304

CARACTÉRISTIQUES:

- débit maximum: 1417 l/m
- hauteur maximale: 401 mètres
- puissance maximale: 45 Kw
- diamètre d'encombrement maximum: 150 mm (inclus le couvre-câble)
- température maximale de l'eau: 60°C (pour la pompe, pour le moteur voir le catalogue des moteurs)
- quantité maximale de sable: 100 g/m³

OPTIONAL:

Sur demande on peut fournir pompes en fonte:

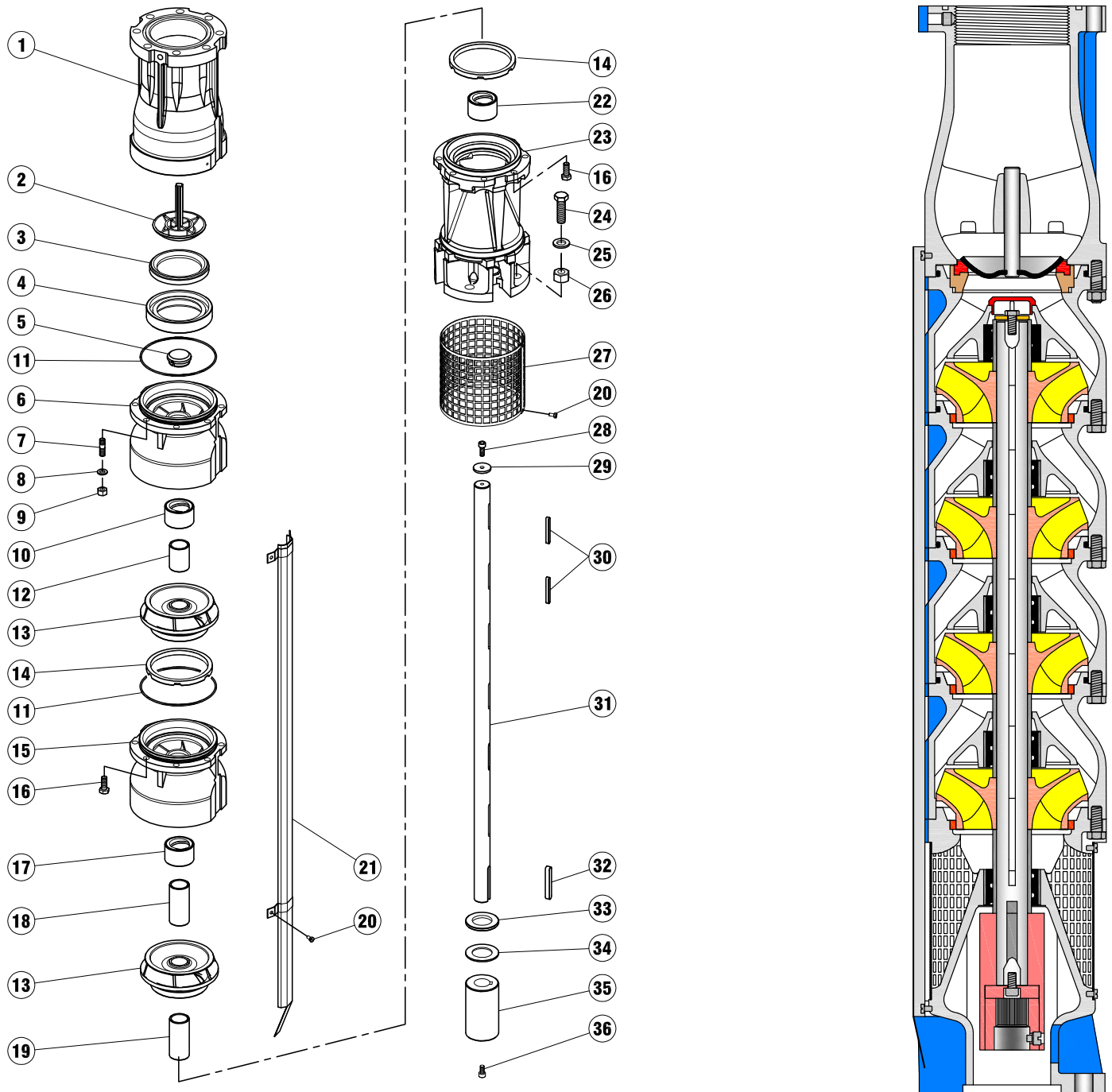
- avec roues en bronze GCuSn10 (B10)
- avec roues en acier inoxydable AISI 316



SPACCATO 6"

6" CUTAWAY
COUPE 6"

FB6S



Pos.	Qt.	Denominazione	Denomination	Denomination
1	1	Corpo della valvola	Valve body	Corps de clapet
2	1	Otturatore della valvola	Wing valve	Soupape du clapet
3	1	Sede valvola	Valve seat	Siège de soupape
4	1	Anello di raccordo	Valve insert ring	Bague du clapet
5	1	Corperchio di protez.	Vent plug	Bouchon de purge d'air
6	1	Corpo raddrizzatore	Pump bowl	Corps redresseur
7	*N	Prigioniero	Stud	Goujon
8	8	Rosetta	Washer	Rondelle
9	8	Dado	Nut	Ecrou
10	1	Cuscinetto a boccola	Bearing bush	Coussinet
11	*N-1	Guarnizione corpo	Joint for stage casing	Joint du corps d'étage
12	1	Bussola distanziale	Bearing sleeve	Chemise d'arbre
13	*N	Girante	Impeller	Roue
14	*N	Anello di usura fisso	Casing wear ring	Bague d'usure
15	*N	Corpo raddrizzatore	Pump bowl	Corps redresseur
16	*Nx8	Vite	Screw	Vis
17	*N	Bussola intermedia	Interstage bush	Douille entre étages
18	*N-1	Bussola interstadi	Interstage sleeve	Chemise entretoise

Pos.	Qt.	Denominazione	Denomination	Denomination
19	1	Bussola distanziale	Bearing sleeve	Chemise d'arbre
20	1	Vite	Screw	Vis
21	1-2	Tegolo protezione cavo	Cable guard	Protège-cable
22	1	Cuscinetto a boccola	Bearing bush	Coussinet
23	1	Camera aspirante	Suction casing	Corps d'aspiration
24	4	Vite	Screw	Vis
25	4	Rosetta	Washer	Rondelle
26	4	Dado	Nut	Ecrou
27	1	Griglia d'aspirazione	Suction strainer	Crépine d'aspiration
28	1	Vite	Screw	Vis
29	1	Rosetta ghiera albero	Washer for shaft nut	Rondelle
30	*Nx2	Linguetta girante	Key for impeller	Clavette de la roue
31	1	Albero pompa	Pump shaft	Arbre de pompe
32	1	Linguetta giunto	Key for coupling	Clavette pour accoupl.
33	1	Anello contosp. fisso	Counter ring	Grain fixe de contre
34	1	Anello contosp. mobile	Counter ring	Grain fixe de contre
35	1	Giunto	Coupling	Accouplement
36	1-2	Vite	Screw	Vis

*N=Numero di scatole e giranti variabili dal tipo di pompa

*N=The number of the boxer and the impellers vary according to the type of the pump.

*N=Numéro d'enveloppes et roues selon le type de pompe.



FB6SL

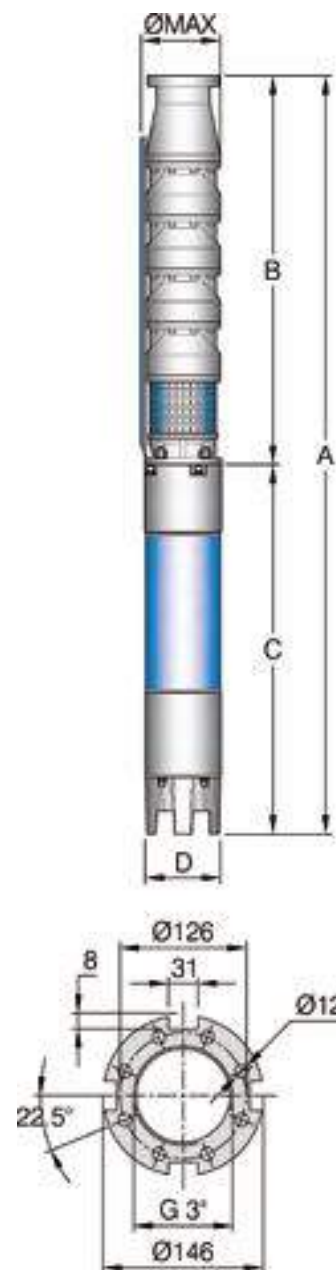
DATI DELLE PRESTAZIONI
PERFORMANCES' DATA
DONNÉES DES PERFORMANCES

Tipo Type Type	Motore Motors 2900 g/m Moteurs		Q = Portata - Capacity - Débit									
			l/sec	0	13,9	15,3	16,7	18,1	19,5	20,8	22,2	23,6
	Cv Hp	Kw	l/min	0	833	917	1000	1083	1167	1250	1333	1417
			mc/h	0	50	55	60	65	70	75	80	85
FB6SL/2 + 6F7	7,5	5,5	H(m)	31	23	22	20	19	17	15	12	10
FB6SL/3 + 6F12	12,5	9,2		48	35	33	31	29	26	23	19	15
FB6SL/4 + 6F15	15	11		64	47	45	42	39	35	31	26	20
FB6SL/5 + 6F17	17,5	13		81	59	56	53	49	44	39	32	25
FB6SL/7 + 6F25	25	18,5		115	84	80	74	69	63	55	46	35
FB6SL/8 + 6F30	30	22		131	96	91	85	79	72	63	52	40
FB6SL/10 + 6F35	35	26		164	120	114	106	99	90	79	66	51
FB6SL/11 + 6F40*	40	30		180	132	125	117	109	99	87	72	56
FB6SL/14 + 6F50*	50	37		230	168	159	149	138	126	110	92	71
FB6SL/17 + 6F60*	60	45		279	203	193	181	168	152	134	112	86

Dimensioni e pesi

Overall dimensions and weights - Dimensions d'encombrement et poids

Tipo Type Type	Cv Hp	Kw	A (mm)	B (mm)	C (mm)	D (mm)	ø max (mm)	DN	Peso - Weight - Poids		
									A (kg)	B (kg)	C (kg)
FB6SL/2 + 6F7	7,5	5,5	1259	632	627	145	150	G 3"	76	30	46
FB6SL/3 + 6F12	12,5	9,2	1434	737	697				90	36	54
FB6SL/4 + 6F15	15	11	1609	842	767				103	42	61
FB6SL/5 + 6F17	17,5	13	1714	947	767				110	48	62
FB6SL/7 + 6F25	25	18,5	2054	1157	897				135	60	75
FB6SL/8 + 6F30	30	22	2229	1262	967				148	66	82
FB6SL/10 + 6F35	35	26	2499	1472	1027				167	78	89
FB6SL/11 + 6F40*	40	30	2744	1577	1167				187	84	103
FB6SL/14 + 6F50*	50	37	3189	1892	1297				218	102	116
FB6SL/17 + 6F60*	60	45	3534	2207	1327				241	120	121



* Non consigliata per montaggio in posizione orizzontale

* This electropump isn't recommended for horizontal assemblage

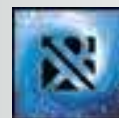
* Cette électropompe n'est pas recommandée pour le montage en position horizontale

CURVE DELLE PRESTAZIONI

PERFORMANCES' CURVES

COURBES DES PERFORMANCES

FB6SL



n=2900 1/min 50 Hz

