



## ELETTROPOMPE SOMMERSE 6" SEMIASSIALI IN GHISA

6" CAST IRON MIXED-FLOW SUBMERSIBLE ELECTROPUMPS  
ÉLECTROPOMPES IMMERGÉES 6" SEMI-AXIALES EN FONTE



I corpi pompa 6" di tipo semiassiale, serie FB6S, sono per acque pulite per pozzi 6" DN 150.

Questo tipo di pompa è costituito dalla presenza dei corpi di stadio con diffusore incorporato e dalle giranti semiassiali, è da preferire quando si ha necessità di avere elevate portate con prevalenze medio-basse.

### APPLICAZIONI:

- irrigazione
- approvvigionamento idrico
- aumento pressione
- antincendio

### CONSTRUZIONE:

- girante in ghisa G25
- corpo di stadio in ghisa G25
- bocca di mandata in ghisa G25
- valvola di ritegno in ghisa G25
- albero in acciaio inox AISI 420
- copri cavo in acciaio inox AISI 304
- griglia d'aspirazione in acciaio inox AISI 304
- viteria in acciaio inox AISI 304

### CARATTERISTICHE:

- portata massima: 1417 l/m
- prevalenza massima: 401 metri
- potenza massima: 45 Kw
- diametro d'ingombro massimo: 150 mm (incluso il copri cavo)
- temperatura massima dell'acqua: 60°C (solo per corpo pompa, per il motore vedi catalogo motori)
- contenuto di sabbia massimo: 100 g/m<sup>3</sup>

### OPTIONAL:

Su richiesta si possono fornire corpi pompa in ghisa:

- con giranti in bronzo GCuSn10 (B10)
- con giranti in acciaio inox AISI 316



6" pumps mixed-flow type, range FB6S, are for clean water for 6" wells DN 150.

This pumps have mixed-flow impellers with diffusers combined on each stage. They may be chosen when high capacity and medium-low head are needed.

### APPLICATIONS:

- irrigation
- water supply system
- pressure boosting
- fire-fighting systems

### CONSTRUCTION:

- cast iron G25 impellers
- cast iron G25 delivery bowl
- cast iron G25 pump body
- cast iron G25 non-return valve
- stainless steel AISI 420 shaft
- stainless steel AISI 304 cable cover
- stainless steel AISI 304 suction strainer
- stainless steel AISI 304 nuts, bolts and screws

### FEATURES:

- maximum capacity: 1417 l/m
- maximum head: 401 meters
- maximum power: 45 Kw

- maximum encumbrance diameter: 150 mm (cable cover included)
- maximum water temperature: 60°C (only for the pump, for the motor see motors' catalogue)
- maximum sand content: 100 g/m<sup>3</sup>

### OPTIONAL:

On demand cast iron pumps can be manufactured with:

- bronze GCuSn10 (B10) impellers
- stainless steel AISI 316 impellers



Les pompes 6" semi-axiales en fonte, série FB6S, sont pour eaux propres pour puits de 6" DN150. Ces pompes sont caractérisées par la présence de stades avec le diffuseur incorporé et roues semi-axiales. La gamme semi-axiale est à préférer quand il faut avoir hautes débits avec des basses et moyennes hauteurs.

### APPLICATIONS:

- irrigation
- installation d'approvisionnement hydrique
- surpression
- anti incendie

### CONSTRUCTION:

- roues en fonte G25
- corps d'étage en fonte G25
- orifice de refoulement en fonte G25
- crépine de non-retour en fonte G25
- arbre en acier inoxydable AISI 420
- couvre-câble en acier inoxydable AISI 304
- crépine d'aspiration en acier inoxydable AISI 304
- visserie en acier inoxydable AISI 304

### CARACTÉRISTIQUES:

- débit maximum: 1417 l/m
- hauteur maximale: 401 mètres
- puissance maximale: 45 Kw
- diamètre d'encombrement maximum: 150 mm (inclus le couvre-câble)
- température maximale de l'eau: 60°C (pour la pompe, pour le moteur voir le catalogue des moteurs)
- quantité maximale de sable: 100 g/m<sup>3</sup>

### OPTIONAL:

Sur demande on peut fournir pompes en fonte:

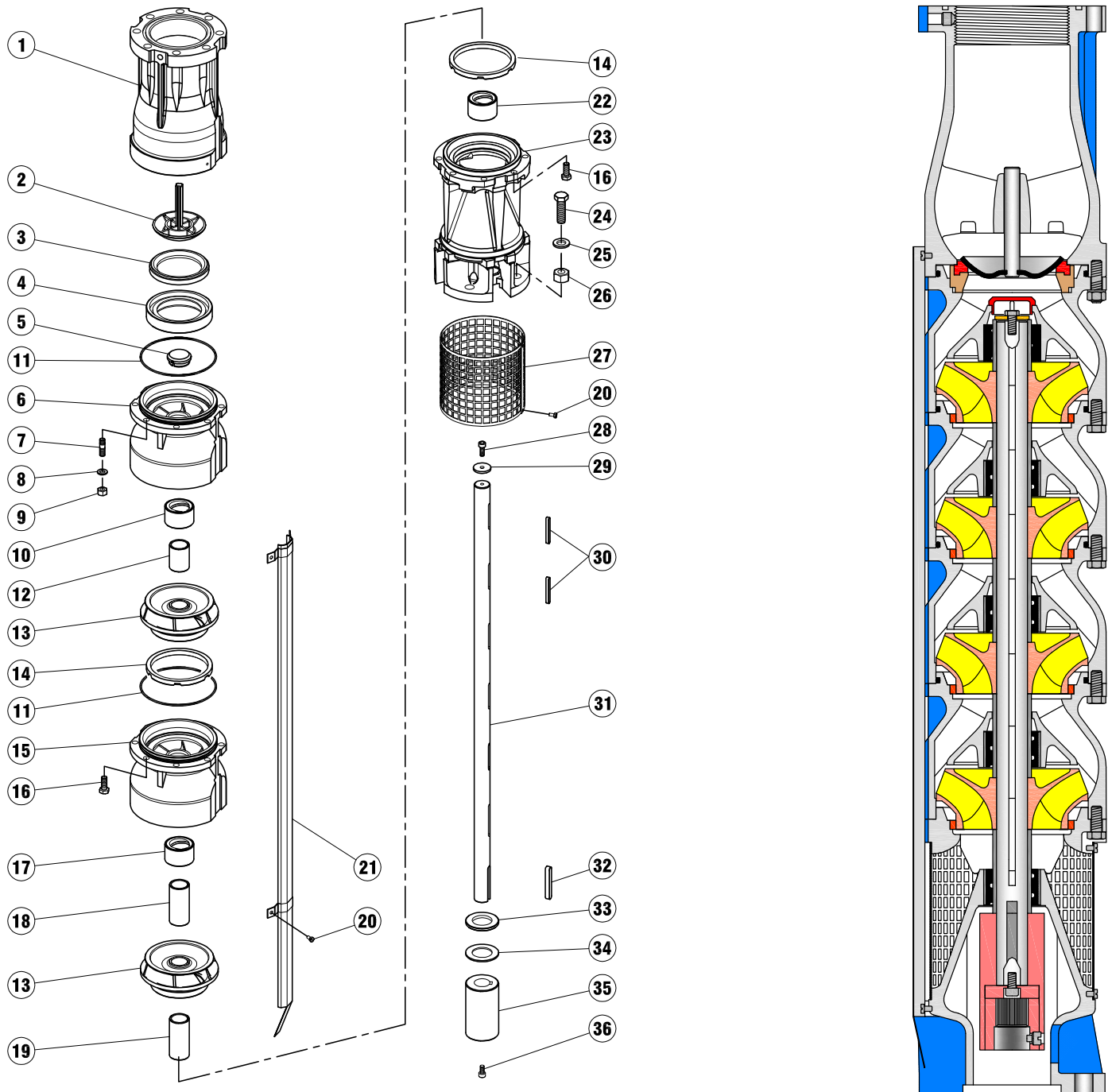
- avec roues en bronze GCuSn10 (B10)
- avec roues en acier inoxydable AISI 316



# SPACCATO 6"

6" CUTAWAY  
COUPE 6"

# FB6S



Pos.	Qt.	Denominazione	Denomination	Denomination
1	1	Corpo della valvola	Valve body	Corps de clapet
2	1	Otturatore della valvola	Wing valve	Soupape du clapet
3	1	Sede valvola	Valve seat	Siège de soupape
4	1	Anello di raccordo	Valve insert ring	Bague du clapet
5	1	Corperchio di protez.	Vent plug	Bouchon de purge d'air
6	1	Corpo raddrizzatore	Pump bowl	Corps redresseur
7	*N	Prigioniero	Stud	Goujon
8	8	Rosetta	Washer	Rondelle
9	8	Dado	Nut	Ecrou
10	1	Cuscinetto a boccola	Bearing bush	Coussinet
11	*N-1	Guarnizione corpo	Joint for stage casing	Joint du corps d'étage
12	1	Bussola distanziale	Bearing sleeve	Chemise d'arbre
13	*N	Girante	Impeller	Roue
14	*N	Anello di usura fisso	Casing wear ring	Bague d'usure
15	*N	Corpo raddrizzatore	Pump bowl	Corps redresseur
16	*Nx8	Vite	Screw	Vis
17	*N	Bussola intermedia	Interstage bush	Douille entre étages
18	*N-1	Bussola interstadi	Interstage sleeve	Chemise entretoise

Pos.	Qt.	Denominazione	Denomination	Denomination
19	1	Bussola distanziale	Bearing sleeve	Chemise d'arbre
20	1	Vite	Screw	Vis
21	1-2	Tegolo protezione cavo	Cable guard	Protège-cable
22	1	Cuscinetto a boccola	Bearing bush	Coussinet
23	1	Camera aspirante	Suction casing	Corps d'aspiration
24	4	Vite	Screw	Vis
25	4	Rosetta	Washer	Rondelle
26	4	Dado	Nut	Ecrou
27	1	Griglia d'aspirazione	Suction strainer	Crépine d'aspiration
28	1	Vite	Screw	Vis
29	1	Rosetta ghiera albero	Washer for shaft nut	Rondelle
30	*Nx2	Linguetta girante	Key for impeller	Clavette de la roue
31	1	Albero pompa	Pump shaft	Arbre de pompe
32	1	Linguetta giunto	Key for coupling	Clavette pour accoupl.
33	1	Anello contosp. fisso	Counter ring	Grain fixe de contre
34	1	Anello contosp. mobile	Counter ring	Grain fixe de contre
35	1	Giunto	Coupling	Accouplement
36	1-2	Vite	Screw	Vis

\*N=Numero di scatole e giranti variabili dal tipo di pompa

\*N=The number of the boxer and the impellers vary according to the type of the pump.

\*N=Numéro d'enveloppes et roues selon le type de pompe.

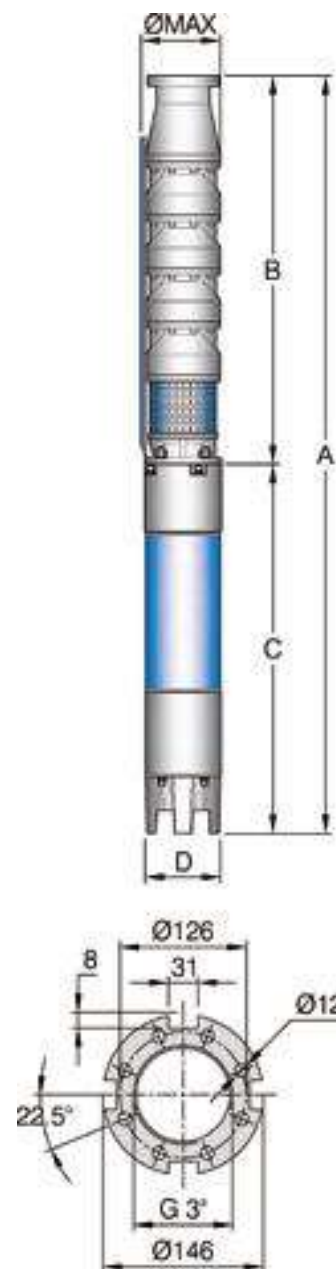


Tipo Type Type	Motore Motors 2900 g/m Moteurs		Q = Portata - Capacity - Débit									
			l/sec	0	9,7	11,1	12,5	13,9	15,3	16,7	18,1	19,5
	Cv Hp	Kw	l/min	0	583	667	750	833	917	1000	1083	1167
			mc/h	0	35	40	45	50	55	60	65	70
FB6SG/2 + 6F5	5,5	4	H(m)	32	22	21	19	18	16	13	10	6
FB6SG/3 + 6F7	7,5	5,5		49	34	32	30	27	24	19	15	10
FB6SG/4 + 6F10	10	7,5		66	46	43	40	36	32	26	20	13
FB6SG/5 + 6F12	12,5	9,2		83	58	54	51	46	41	33	25	17
FB6SG/6 + 6F15	15	11		101	70	66	61	56	49	40	31	20
FB6SG/7 + 6F17	17,5	13		118	82	77	71	65	57	47	36	24
FB6SG/9 + 6F20	20	15		151	105	99	92	84	74	60	46	31
FB6SG/11 + 6F25	25	18,5		185	129	121	112	102	90	74	56	37
FB6SG/13 + 6F30	30	22		218	152	143	133	121	107	87	66	44
FB6SG/15 + 6F35	35	26		252	176	165	153	139	123	101	77	51
FB6SG/18 + 6F40*	40	30		302	211	198	184	167	148	121	92	61
FB6SG/21 + 6F50*	50	37		353	246	231	214	195	172	141	107	71
FB6SG/24 + 6F60*	60	45		401	281	264	245	221	197	158	125	84

### Dimensioni e pesi

Overall dimensions and weights - Dimensions d'encombrement et poids

Tipo Type Type	Cv Hp	Kw	A (mm)	B (mm)	C (mm)	D (mm)	ø max (mm)	DN	Peso - Weight - Poids		
									A (kg)	B (kg)	C (kg)
FB6SG/2 + 6F5	5,5	4	1229	632	597	145	150	G 3"	74	30	44
FB6SG/3 + 6F7	7,5	5,5	1364	737	627				82	36	46
FB6SG/4 + 6F10	10	7,5	1509	842	667				92	42	50
FB6SG/5 + 6F12	12,5	9,2	1644	947	697				102	48	54
FB6SG/6 + 6F15	15	11	1819	1052	767				115	54	61
FB6SG/7 + 6F17	17,5	13	1924	1157	767				122	60	62
FB6SG/9 + 6F20	20	15	2194	1367	827				140	72	68
FB6SG/11 + 6F25	25	18,5	2474	1577	897				159	84	75
FB6SG/13 + 6F30	30	22	2754	1787	967				178	96	82
FB6SG/15 + 6F35	35	26	3024	1997	1027				197	108	89
FB6SG/18 + 6F40*	40	30	3479	2312	1167				229	126	103
FB6SG/21 + 6F50*	50	37	3924	2627	1297				260	144	116
FB6SG/24 + 6F60*	60	45	4269	2942	1327				283	162	121



\* Non consigliata per montaggio in posizione orizzontale

\* This electropump isn't recommended for horizontal assemblage

\* Cette électropompe n'est pas recommandée pour le montage en position horizontale

# CURVE DELLE PRESTAZIONI

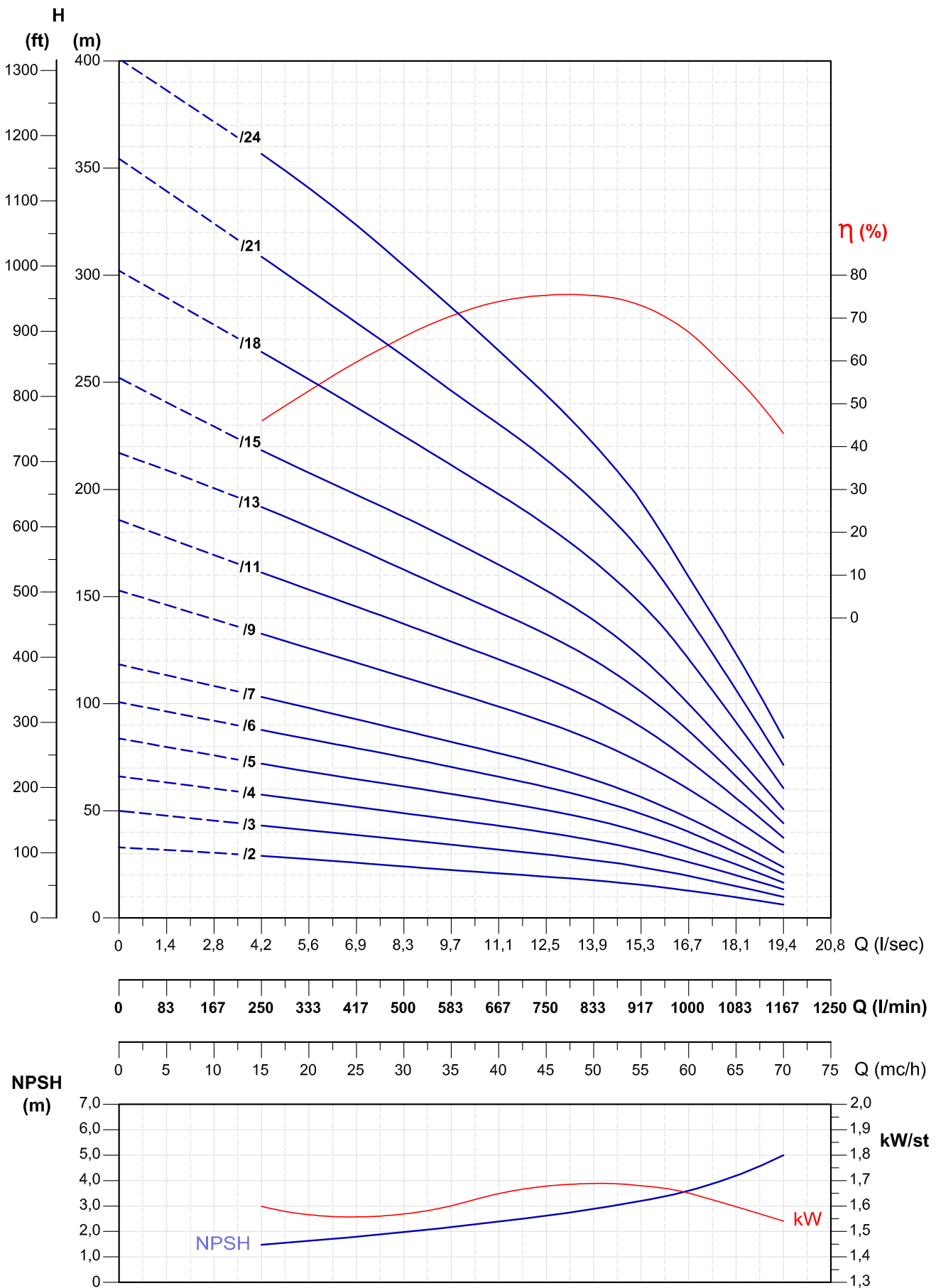
PERFORMANCES' CURVES

COURBES DES PERFORMANCES

# FB6SG



**n=2900 1/min 50 Hz**



Tolleranze secondo EN ISO 9906 app.A Gr.2 - Tolerances according to EN ISO 9906 anx.A Gr.2 - Tolérances conformes EN ISO 9906 ann.A Gr.2  
 Rispetta il Reg. UE n° 547/2012 con MEI = 0.40 - Comply with Reg. UE n° 547/2012 with MEI = 0.40 - Conforme Reg. UE n°547/2012 avec MEI=0.40