

## 3,5"SCM / 3,5"SC

Pompe submersibile multietajate cu diametrul de 90 mm. Datorită structurii verificate, aceasta este cea mai economică soluție pentru casele individuale și gospodăriile agricole. Datorită diametrului mic, condensatorului încorporat în motor și cablului de 18 m, conectat la fabrică, pompa este gata de instalare imediat după dezambalare.

Pompele sunt disponibile în versiunea 230 V ~ /50 Hz și 400 V ~ 3/50 Hz. Pompele în versiunea monofazată au fost echipate cu protecție termică montată în bobinajul motorului.

### APLICAȚIE:

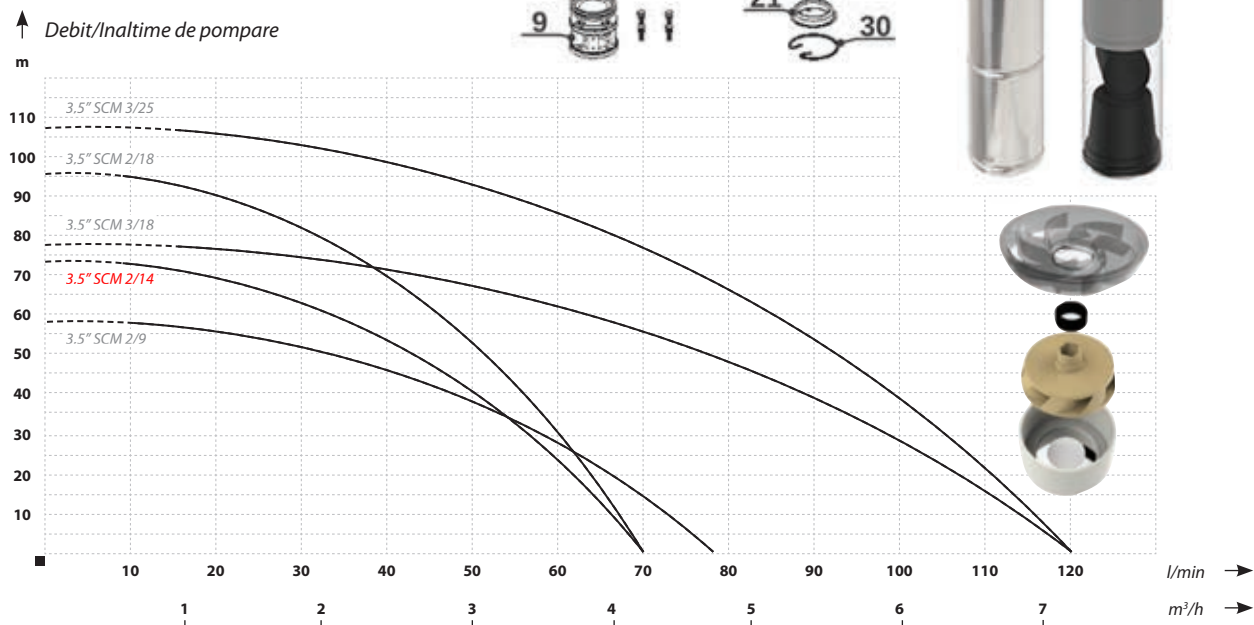
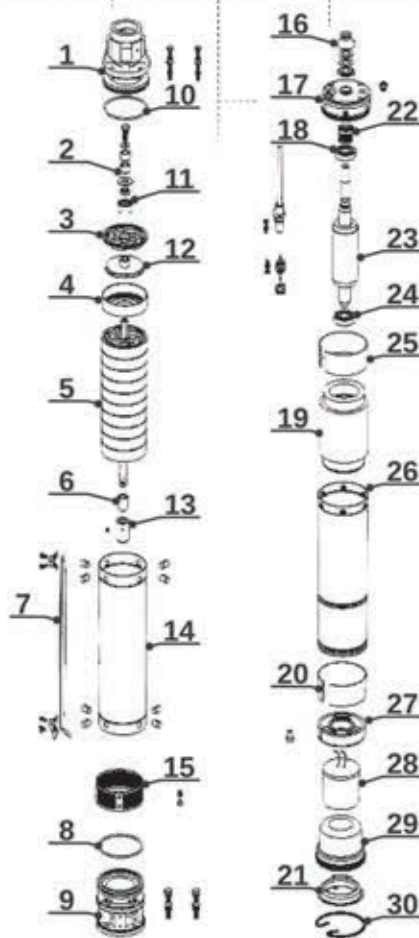
Alimentare cu apă a caselor individuale și a căsuțelor de vacanță. Irigarea grădinilor. Drenaje.

### Condiții de funcționare:

- Temperatura maximă a lichidului 35°C
- Temperatura maximă a mediului 35°C
- Clasa de izolație B
- Regim de lucru - continuu
- Grad de protecție - IP68

### Materiale:

- Ștuț aspirare/refulare: fonta cenușie
- Carcasă: oțel inox AISI 304
- Arbore și rotor: oțel inox AISI 304
- Turbina: noryl
- Difuzor: noryl
- Etansare mecanică: Ceramica/Sic/NBR
- Motor: răcit cu ulei
- Viteza de rotație a motorului: 2850RPM



### PARAMETRI

Denumire	Ridicare (m)	Debit (l/min)	Putere motor (W)	Alimentare (V)	Consum curent (A)	Ștuț (inci)	Dimensiuni diam./înălțime (mm)	Greutate (kg)
3,5" SCM 2/9	58	78	550	230	4	1 ½	90/790	13
3,5" SCM 2/14	74	70	1100	230/400	5,8 / 2,8	1 ½	90/1010	16
3,5" SCM 2/18	95	70	1500	230/400	7,3 / 3,5	1 ½	90/1160	18
3,5" SCM 3/18	78	120	1500	230/400	7,3 / 3,5	1 ½	90/1410	19
3,5" SCM 3/25	108	120	1800	230/400	10 / 4,2	1 ½	90/1780	27