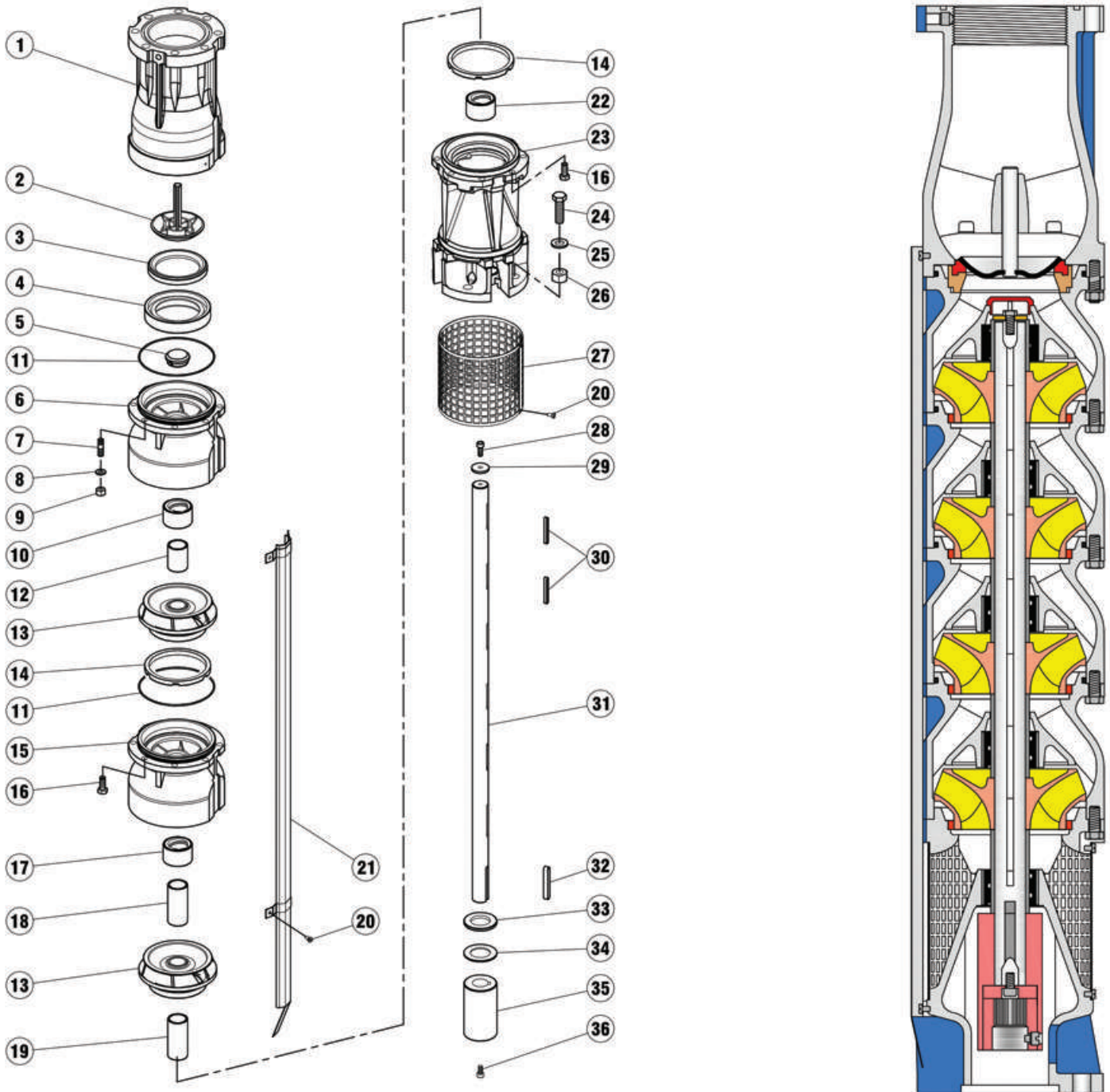


SPACCATO 6"

6" CUTAWAY
COUPE 6"

FB6S



Pos.	Qt.	Denominazione	Denomination	Denomination
1	1	Corpo della valvola	Valve body	Corps de clapet
2	1	Otturatore della valvola	Wing valve	Soupape du clapet
3	1	Sede valvola	Valve seat	Siège de soupape
4	1	Anello di raccordo	Valve insert ring	Bague du clapet
5	1	Corperchio di protez.	Vent plug	Bouchon de purge d'air
6	1	Corpo raddrizzatore	Pump bowl	Corps redresseur
7	*N	Prigioniero	Stud	Goujon
8	8	Rosetta	Washer	Rondelle
9	8	Dado	Nut	Ecrou
10	1	Cuscinetto a boccola	Bearing bush	Coussinet
11	*N-1	Guarnizione corpo	Joint for stage casing	Joint du corps d'étage
12	1	Bussola distanziale	Bearing sleeve	Chemise d'arbre
13	*N	Girante	Impeller	Roue
14	*N	Anello di usura fisso	Casing wear ring	Bague d'usure
15	*N	Corpo raddrizzatore	Pump bowl	Corps redresseur
16	*Nx8	Vite	Screw	Vis
17	*N	Bussola intermedia	Interstage bush	Douille entre étages
18	*N-1	Bussola interstadi	Interstage sleeve	Chemise entretoise

Pos.	Qt.	Denominazione	Denomination	Denomination
19	1	Bussola distanziale	Bearing sleeve	Chemise d'arbre
20	1	Vite	Screw	Vis
21	1-2	Tegolo protezione cavo	Cable guard	Protège-cable
22	1	Cuscinetto a boccola	Bearing bush	Coussinet
23	1	Camera aspirante	Suction casing	Corps d'aspiration
24	4	Vite	Screw	Vis
25	4	Rosetta	Washer	Rondelle
26	4	Dado	Nut	Ecrou
27	1	Griglia d'aspirazione	Suction strainer	Crépine d'aspiration
28	1	Vite	Screw	Vis
29	1	Rosetta ghiera albero	Washer for shaft nut	Rondelle
30	*Nx2	Linguetta girante	Key for impeller	Clavette de la roue
31	1	Albero pompa	Pump shaft	Arbre de pompe
32	1	Linguetta giunto	Key for coupling	Clavette pour accoupl.
33	1	Anello contosp. fisso	Counter ring	Grain fixe de contre
34	1	Anello contosp. mobile	Counter ring	Grain fixe de contre
35	1	Giunto	Coupling	Accouplement
36	1-2	Vite	Screw	Vis

*N=Numero di scatole e giranti variabili dal tipo di pompa

*N=The number of the boxer and the impellers vary according to the type of the pump.

*N=Numéro d'enveloppes et roues selon le type de pompe.